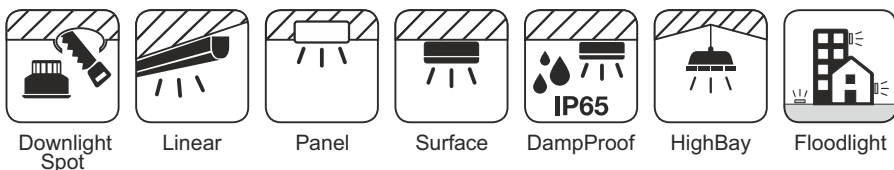


**BG** - Осветителното тяло трябва да бъде монтирано и въведено в експлоатация единствено от специалист с подходящо електротехническо образование. Преди свързването му към захранващата клемма първо се уверете, че няма наранена или липсваща изолация по захранващите проводници. Цветният код на кабелите е черен или кафяв (L) - фазов проводник, син N нулев проводник и жълто-зелен - защитен (зануляващ) проводник - при тела защитени срещу поражение от електрически ток клас 1. Видът на източника на напрежение, както и останалите технически характеристики са посочени в таблица. **EN** - The light fitting must only be mounted and put into operation by a qualified electrician! Make sure that you do not damage any electric cables when you are mounting the light fitting. The colour codes of the wire are the following: black or brown (L) = phase conductor, blue (N) = neutral conductor, and in the case of a light fitting of shock protection class 1: green-yellow =protecting conductor. Only a light source of maximum performance and of the type indicated in the data plate and around the socket can be used for the product. The light fitting must only be mounted and put into operation by a qualified electrician! **D** - Die Montage und Inbetriebsetzung des Leuchtkörpers darf nur von Fachleuten vorgenommen werden! Bei der Montage des Lichtkörpers soll darauf geachtet werden, dass das elektrische Kabel nicht verletzt wird. Die Leitungen sind mit den folgenden Farben versehen: schwarz oder braun (L)=Phasenleiter, blau (N)= Nullleiter, und bei Leuchtkörpern mit Berührungsschutz klasse 1. : grün - gelb = Schutzleiter. **CZ** - Montáž a provozování lampy smí provádět výhradně jenom odborná osoba. Při montáži lampy dejte pozor na to, aby jste náhodou nepoškodil elektrický kabel. Význam používaných barev u kabelů jsou následující: černá, nebo hnědá (L) = fázový vodič, modrá (N) = nulový vodič, u lampy s proti dotykovou ochranou: zele- ná-žlutá = ochranný (uzemnění) vodič. **SLO** - Namontovanje osvetlovalciho telesa a jeho uvedenie do prevádzky môže vykonávať len odborník! Pri namontovaní osvetlovalciho telesa dbajte na to, aby ste neporušili kábel elek-trického vedenia.

Farebné označenia vodičov sú nasledovné: čierna, alebo hnedá farba (L) = fazový vodič, modrá (N) = nulový vodič, a v prípade osvetlovalciho telesa patriaceho do I. triedy ochrany pred nebezpečným dotyk: zelená-žltá = ochranný vodič. **PL** - Lampa może być zamontowana i uruchomiona tylko przez specjalistę! Przy montowaniu lampy należy uważać, aby nie uszkodzić kabla elektrycznego. Oznakowanie kolorów kabli: czarny lub brązowy (L) = przewód fazowy, niebieski (N) = przewód zerowy i w przypadku lampy I. ochrony kontaktu: zielono-żółty = przewód ochronny. **HU** - A lámpatest felszerelését és üzembe helyezését csak szakember végezheti! A lámpatest felszerelésénél vigyázzon arra, hogy ne sértsen meg elektromos kábel-t. A vezeték színjelölése a következők: fekete vagy barna (L) = fázisvezető, kék (N) = nulla vezető, és 1. érintésvédelmi lámpatest esetén: zöld-sárga védővezető. **SK** - Montiranje in stavljenje svetilke v obrat sme izvrševati le strokovnjak! Pri montiranju svetilke pazite da ne poškodujete električnega kabla. Barvna zaznamovanja vod so naslednja: črna ali rjava (L) = fazni vod, modra (N) = neutralni vod, in v primeru svetilke z zaščito pred dotikom: zelena- rumena = zaščitni vod. **BIH** - Montažu rasvjetnog tijela i stavljanje u pogon može izvršiti samo stručna osoba! Kod montaže rasvjetnog tijela pazite da ne oštetite električni kabel. Označavanje kablova prema bojama: crna ili smeđa (L)= faza, plava (N) = nula, i kod rasvjetnog tijela sa 1. stupnjem zaštite zeleno-žuta = uzemljenje. **SRB** - Montažu lampe i stavljanje u pogon može izvršiti samo stručna osoba. Prilikom montaže lampe pazite da ne oštetite kabel. Značenje kablova prema bojama: crna ili smeđa (L)= faza, plava (N) = nula, i kod lampi sa 1 štenom zaštite zeleno-žuta = uzemljenje. **RO** - Montarea și punerea în funcțiune a corpului de iluminat poate fi realizată doar de personal de specialitate! La montarea corpului de iluminat urmăriți să nu deteriorați cablurile electrice. Marcarea cu colori a cablurilor este următoarea: negru sau maro (L) = cablu de fază, albastru (N) = cablul nul, și în cazul corpului de iluminat cu clasa de împământare I.: verde-galben = împământarea. **GR** - Η τοποθέτηση και οι ρυθμίσεις πρέπει να γίνονται μόνο από ειδικό. Στην τοποθέτηση πρέπει να προσέξετε να μην προκαλέσετε φθορές στο καλώδιο. Το χρώμα των καλωδίων είναι ως εξής: μαύρο ή καφέ (L) = φάση, μπλε (N) = ουδέτερο, και σε περίπτωση φωτιστικών με προστασία ηλεκτροπληξίας κλάσης 1: κίτρινο-πράσινο = καλώδιο προστασίας.



# ELMARK<sup>®</sup> INSTALLATION INSTRUCTION waterproof LED panel round

The Brand of Electricity

Read carefully before installation



www.elmarkholding.eu

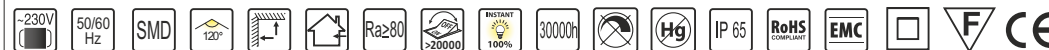
- |   |  |
|---|--|
| <b>(BG)</b> Инструкция за монтаж и експлоатация     | <b>(BG)</b> LED панели                       |
| <b>(EN)</b> Instruction for installation and use    | <b>(EN)</b> LED panels                       |
| <b>(RO)</b> Instrucțiune de instalare și utilizare  | <b>(RO)</b> Panou cu LED                     |
| <b>(SRB)</b> Uputstvo za ugradnju i upotrebu        | <b>(SRB)</b> LED Panel - četvrtasti, okrugli |
| <b>(HR)</b> Uputstvo za ugradnju i upotrebu         | <b>(HR)</b> LED paneli                       |
| <b>(BIH)</b> Uputstvo za ugradnju i upotrebu        | <b>(BIH)</b> LED Panel - četvrtasti, okrugli |
| <b>(HU)</b> Szerelési és kezelési utasítás          | <b>(HU)</b> LED Panel négyzet alakú          |
| <b>(SLO)</b> Navodilo za vgradnjo in uporabo        | <b>(SLO)</b> LED paneli                      |
| <b>(GR)</b> Οδηγος για την εγκατασταση και τη χρηση | <b>(GR)</b> Πάνελ LED τετράγωνο, στρόγγυλο   |
| <b>(MK)</b> Упатство за вградување и употреба       | <b>(MK)</b> LED панели                       |
| <b>(SK)</b> Návod na montáž a používanie            | <b>(SK)</b> LED panely                       |
| <b>(PL)</b> Instrukcja instalacji i użytkowania     | <b>(PL)</b> Panele LED                       |
| <b>(P)</b> Instrução para instalação e uso          | <b>(P)</b> Painéis de LED                    |
| <b>(IT)</b> Istruzioni per l'installazione e l'uso  | <b>(IT)</b> Pannelli a LED                   |



Model	W	K	lm	lm/W	V <sub>AC</sub>	Hz	Size (mm)	
							D	H
99LED607IP65	7	4000	660	80lm/W	~230V	50/60Hz	115	27
99LED607IP65CW	7	6500	660	80lm/W	~230V	50/60Hz	115	27
99LED610IP65	10	4000	660	80lm/W	~230V	50/60Hz	170	27
99LED610IP65CW	10	6500	660	80lm/W	~230V	50/60Hz	170	27
99LED609IP65	5	4000	400	80lm/W	~230V	50/60Hz	90	27
99LED609IP65CW	5	6400	400	80lm/W	~230V	50/60Hz	90	27
99LED611IP65	10	4000	800	80lm/W	~230V	50/60Hz	150	27
99LED611IP65CW	10	6400	800	80lm/W	~230V	50/60Hz	150	27
99LED616IP65	16	4000	1300	80lm/W	~230V	50/60Hz	220	27
99LED616IP65CW	16	6400	1300	80lm/W	~230V	50/60Hz	220	27
99LED617IP65	18	4000	1440	80lm/W	~230V	50/60Hz	225	27
99LED617IP65CW	18	6400	1440	80lm/W	~230V	50/60Hz	225	27
99LED623IP65	23	4000	1750	80lm/W	~230V	50/60Hz	240	39
99LED623IP65CW	23	6400	1750	80lm/W	~230V	50/60Hz	240	39



4+1 standard + extended **5** YEAR TOTAL WARRANTY



# ELMARK<sup>®</sup> INSTALLATION INSTRUCTION waterproof LED panel round

The Brand of Electricity

Read carefully before installation



NEUTRAL WHITE 3000K COOL WHITE 5000K

IP65

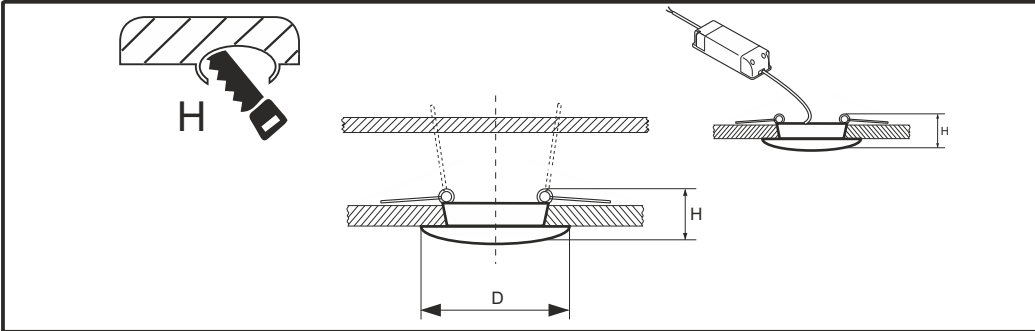
www.elmarkholding.eu



Продукт, който не може да бъде разглобен за проверка, без да се наруши целостта на светлинния източник

A containing product that you cannot disassemble for control measurement of the light source without the risk of damaging the light source.

Easy installation due to handy clips | Recessed mounted luminaire.



Model	W	K	lm	lm/W	V <sub>ac</sub>	Hz	Size (mm)	
							D	H
99LED607IP65E	7	4000	660	80lm/W	~230V	50/60Hz	115	27
99LED607IP65CWE	7	6500	660	80lm/W	~230V	50/60Hz	115	27
99LED610IP65E	10	4000	660	80lm/W	~230V	50/60Hz	170	27
99LED610IP65CWE	10	6500	660	80lm/W	~230V	50/60Hz	170	27
99LED609IP65E	5	4000	400	80lm/W	~230V	50/60Hz	90	27
99LED609IP65CWE	5	6400	400	80lm/W	~230V	50/60Hz	90	27
99LED611IP65E	10	4000	800	80lm/W	~230V	50/60Hz	150	27
99LED611IP65CWE	10	6400	800	80lm/W	~230V	50/60Hz	150	27
99LED616IP65E	16	4000	1300	80lm/W	~230V	50/60Hz	220	27
99LED616IP65CWE	16	6400	1300	80lm/W	~230V	50/60Hz	220	27
99LED617IP65E	18	4000	1440	80lm/W	~230V	50/60Hz	225	27
99LED617IP65CWE	18	6400	1440	80lm/W	~230V	50/60Hz	225	27
99LED623IP65E	23	4000	1750	80lm/W	~230V	50/60Hz	240	39
99LED623IP65CWE	23	6400	1750	80lm/W	~230V	50/60Hz	240	39

## Wiring diagram

